

日立冷凍肉スライサー

LSH 41F形 (肉箱有効幅 410mm)

●肉片の取り出し部が見やすく、
使いやすい！

●肉箱往復スピード、
70回/分！

●肉箱手前停止時の
音が**静か！**

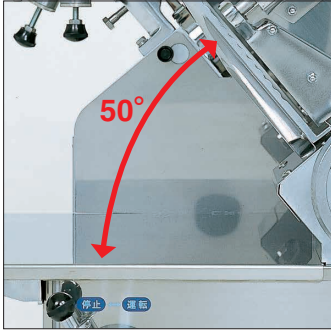


- インバータで肉箱往復速度と慣性力を制御し、機体の安定性を大幅に向上！
- 当て板の傾斜角度が50°と大きく広い作業空間を確保！
- まな板は簡単に着脱が可能！
- 肉押えの固定はロックハンドルだけの操作でOK！
- 高床式ペDESTALでスライサー下の掃除が楽！

日立冷凍肉スライサー

LSH 41F形

■使い勝手一段と向上!



▲当て板の傾斜角度が50°と大きいので肉の取り出し部分が見やすく、肉片の受け取りもしやすい広い作業空間を確保!

■清掃作業性の向上!



▲着脱が簡単なまな板と高床式ペダスタルで掃除が簡単で衛生的!

肉箱スピード

速い

最高70回/分

静か

肉箱手前停止音が

操作性が一段と向上

使いやすい!



■インバータ採用により肉箱スピードを一往復内で2速(高速・低速)制御し、肉箱の慣性力を抑えたので機体の安定性が大幅に向上!

■操作パネルをペダスタル内に収容したすっきりしたデザイン!



▲インバータを採用した肉箱スピード調整は、ツمام操作で簡単!

■肉押え(上部カバーの上下動作とサポートバー)は、ロックハンドル1本の操作で素早く固定できます。

◆オプション(注文生産品)

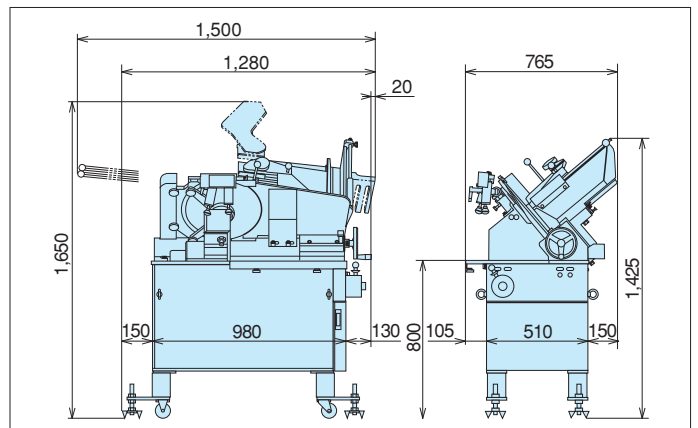
- フットスイッチ(踏んで運転、離して停止)



■仕様

能力	スライス厚さ	0~30mm
	肉箱寸法(幅×高さ×長さ)	410×180×425mm
	最大切断寸法	○ 260mm
		□ (幅) 410×(高さ) 220mm
	肉箱往復速度	38~70回/分(50Hz/60Hz共用)
最大処理能力	1,140kg/時	
丸刃外径	400mm	
丸刃回転数	470回/分(50Hz)、560回/分(60Hz)	
モーター	丸刃用	全閉750W(サーマル付)
	肉箱用	全閉750W(インバータの過負荷保護)
電源	三相交流 200V(50Hz/60Hz共用)	
定格電流	7.8A(50Hz)、7.0A(60Hz)	
コード	4心・3m	
質量	290kg	

■機体寸法(mm)



安全上のご注意

火災、感電、けがなどの事故を未然に防ぐため、ご使用前に、取扱説明書に記載されている「安全上のご注意」をすべてよくお読みのうえ、指示に従って正しく使用してください。

※掲載した製品は、外観など改良のため一部変更することがあります。

親切と真心サービスの——日立食品機械取扱店

日立工機株式会社

国内営業部 食品機械グループ
東京都港区港南二丁目15番1号(品川インターシティA棟)
TEL(03)6738-0852 〒108-6020