

卓上手動式スライサー

HB-2SH

究極の手動式
シンプル設計



シンプル性能を追求した、簡単・万能・手動式!

卓上手動式スライサー／HB-2SHの特長

ドリップトレイ搭載

スライス時にでる肉クズやドリップが、機械の下に溜まるのを防ぐドリップトレイを標準装備。機械を移動させることなく、トレイを引き出すだけで掃除ができます。

分解・掃除が簡単で衛生的

丸刃まわりや肉載せ台などの取り付け・取り外しが簡単に行え、洗浄がラクで肉クズやドリップが溜まらず衛生的です。



↑ 肉クズを受け止めるドリップトレイを装備

丸刃研磨がしやすいワンタッチ砥石

使い勝手の良い研磨装置で、丸刃はいつもシャープな切れ味が得られます。

ワイドな肉載せ台で、均一な厚みに綺麗にスライス

大きなスライス材料も、しっかりと固定する立体交差式の肉載せ台で、スライスぶれがなく、均一な厚みで綺麗にスライスします。

タフな性能を搭載し、リーズナブルな価格を実現

手動式スライサーに求められる簡単さ・万能性・タフな性能と、リーズナブルな価格を実現しました。ボディはアルミ特殊被膜加工仕上で腐食や汚れに強く、いつも衛生的です。



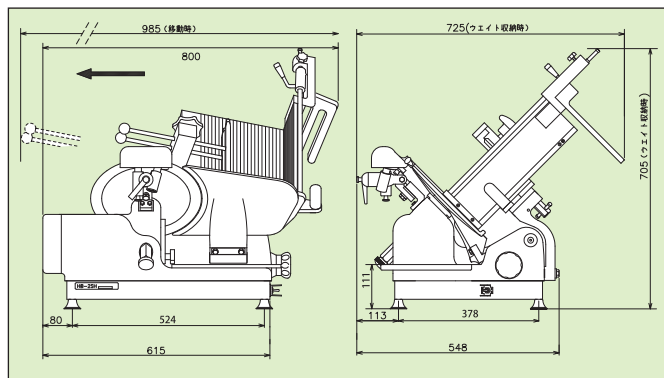
■仕様

機械寸法	幅725mm×奥行800mm×高さ705mm
機械重量	52kg
使用電源	単相 100V 50Hz/60Hz
モーター容量	0.3kW 1基
スライス厚み	(0)～16mm
スライス可能寸法	幅240mm×高さ160mm×長さ420mm(ウェイト使用時) 幅寄せ有効寸法:最小48mm
スライス適応温度	冷凍(食肉アイテム対象)、冷蔵・常温(加工製品対象) ※肉質、肉厚、形状によって若干異なります。
丸刃直径	φ300mm

*本仕様は製品改良のため予告なく変更することがあります。

■外観寸法図

(単位:mm)



株式会社 なんつね

本社工場 〒583-0008 大阪府藤井寺市大井 4-17-41
TEL. 072-939-1500 (代) / FAX. 072-939-1504

東京 ☎03-5385-0641 名古屋 ☎052-471-8151 神戸 ☎078-733-7701 高松 ☎087-821-9351
札幌 ☎011-786-7863 長野SC ☎026-275-7003 岡山 ☎086-264-0268 松山SC ☎089-975-8448
旭川SC ☎0166-49-1005 大阪 ☎072-939-1555 広島 ☎082-233-0092 福岡 ☎092-271-2929
新潟 ☎025-273-7584 和歌山SC ☎073-431-8796 松江 ☎0852-22-1772 熊本SC ☎096-334-5600
金沢 ☎076-241-1216

ホームページ <http://www.nantsune.co.jp> Eメール info@nantsune.co.jp

取扱店